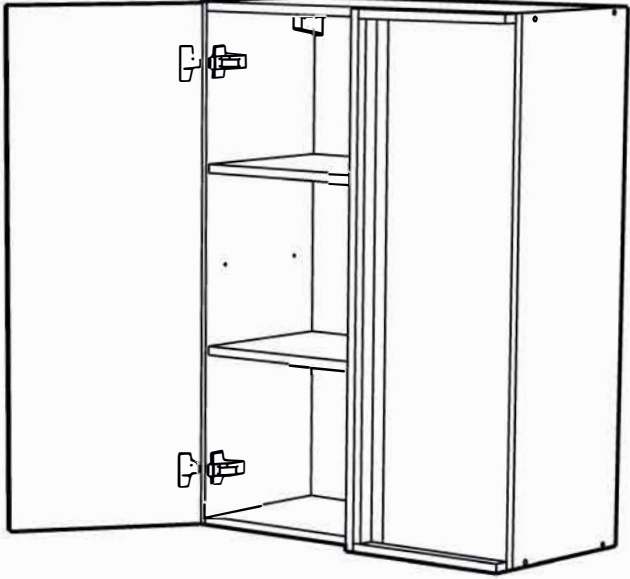
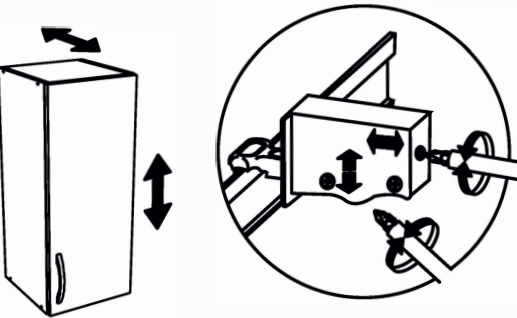
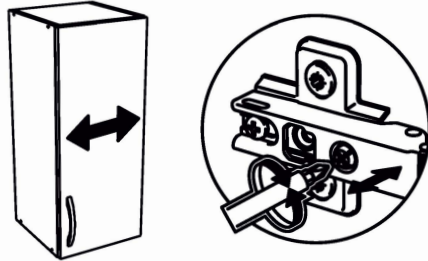
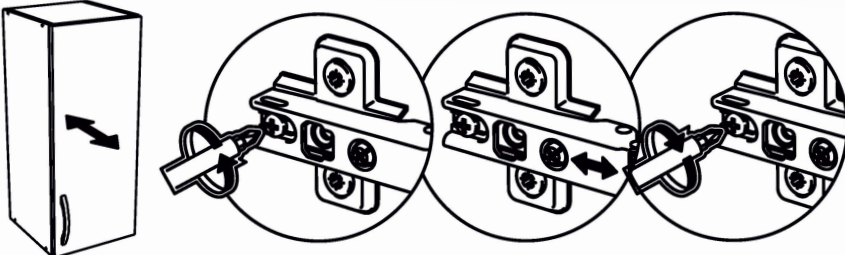
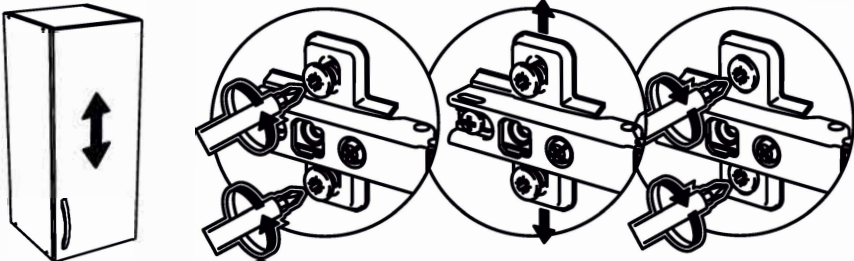
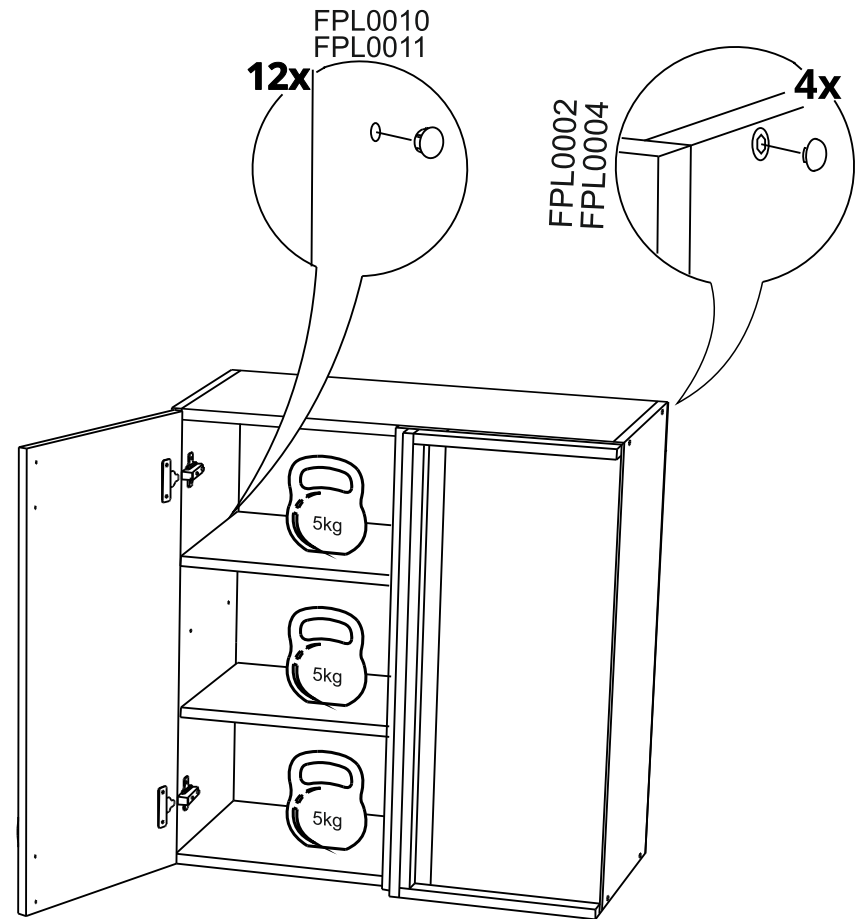
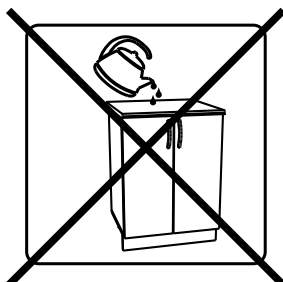
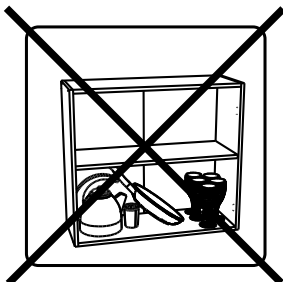
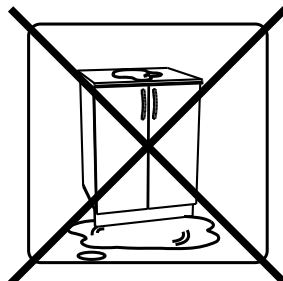
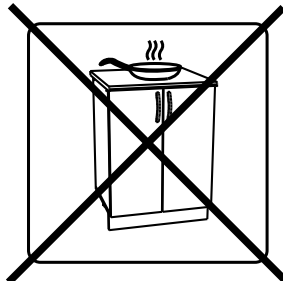
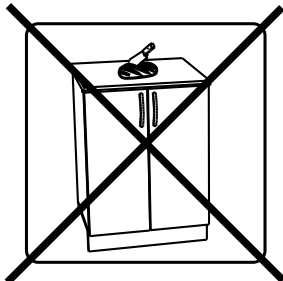
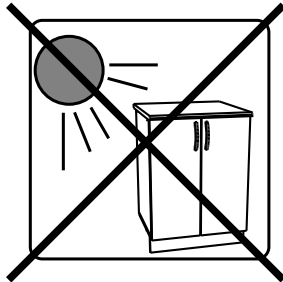
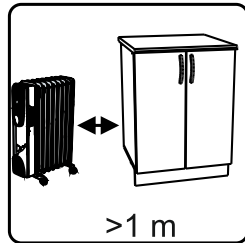
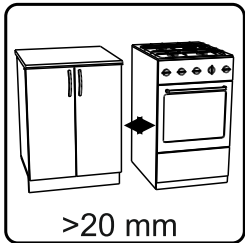
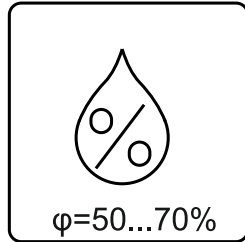
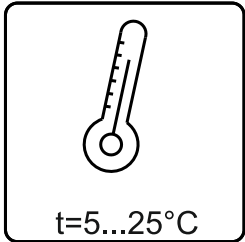
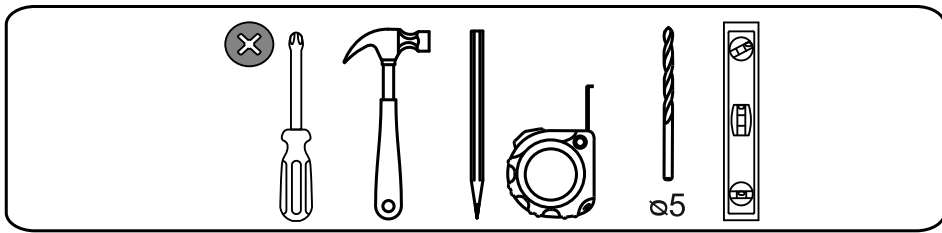
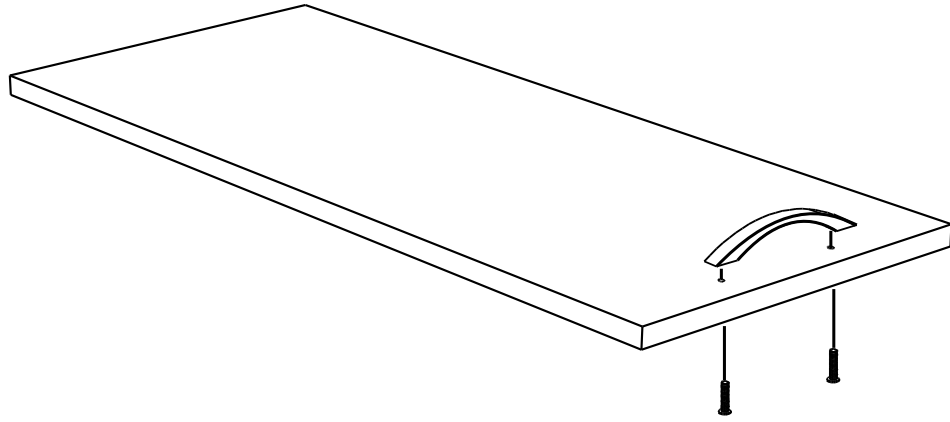


VU709





15



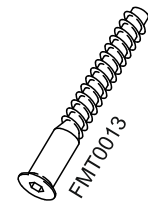
4x



16x



8x

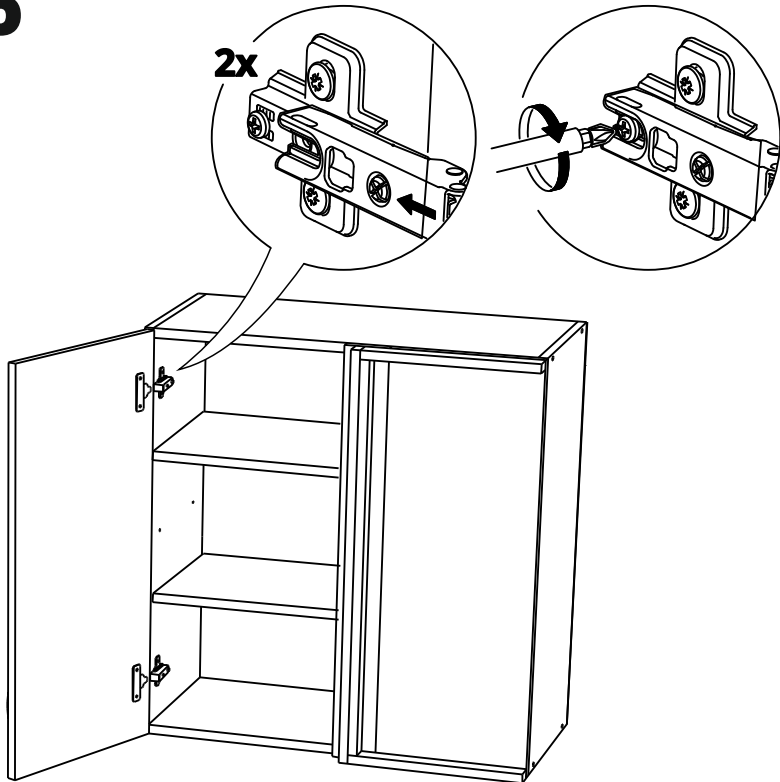


14x

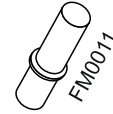


4x

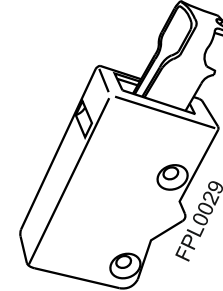
16



2x



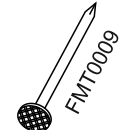
8x



2x



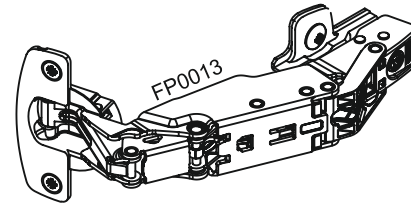
1x



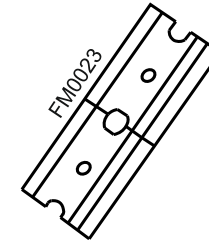
23x



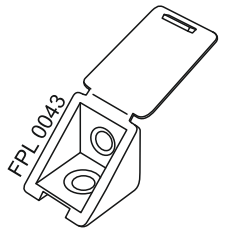
8x



2x



2x



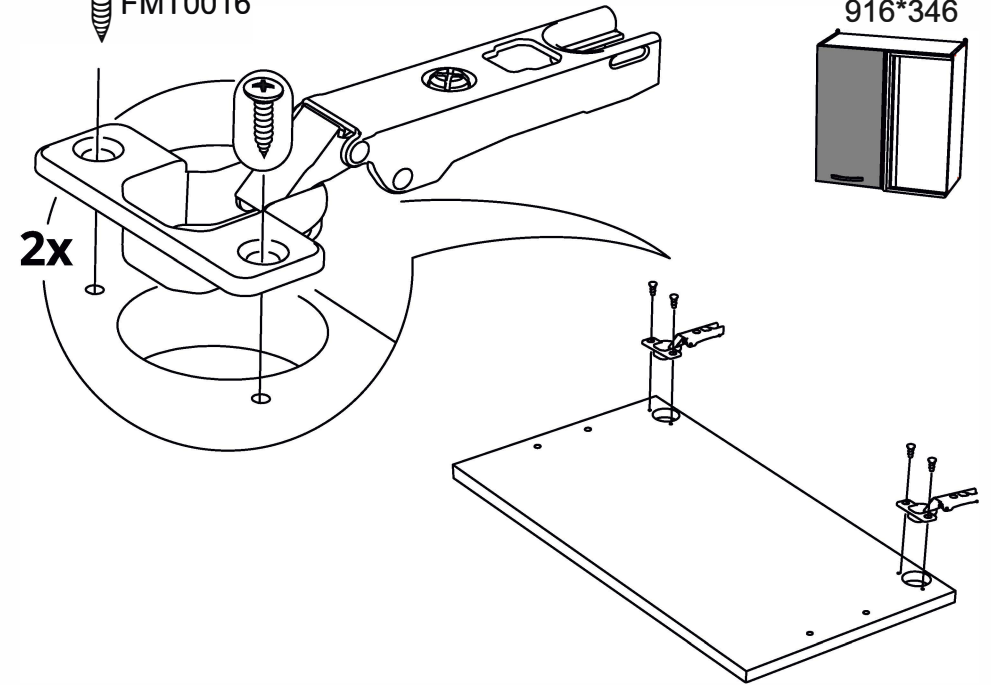
6x

No	code	a*b	x
1	V309.01	920*298	2
2	VU700.01	668*298	2
3	V700.02	668*290	2
4	VU700.03	298*29	2
5	VU709.01	920*272	1
6	VU359.01	915*345	2
7	V409.02	888 mm	1
8	VU699.03	888*29	1

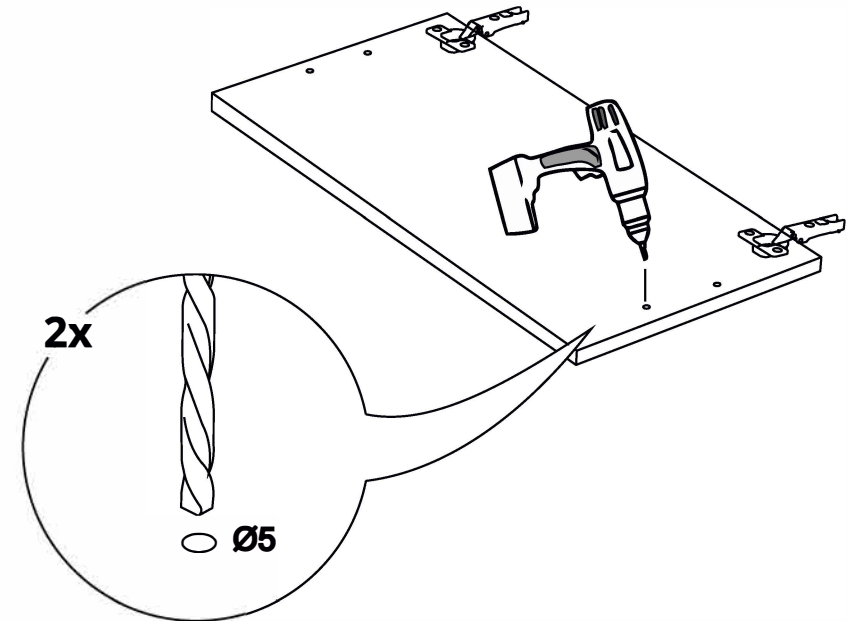
13

FMT0016

F36H
916*346



14



! Опрокидывание мебели может стать причиной получения серьезных травм или даже привести к смерти. Чтобы предотвратить опрокидывание, необходимо обеспечить стационарное крепление мебели к стене с помощью прилагающихся крепежных аксессуаров. Материалы стен различаются, поэтому крепежные средства не прилагаются. Используйте крепежные средства, подходящие для материала стен в вашем доме. Для выбора подходящих крепежных средств обратитесь в специализированный магазин.

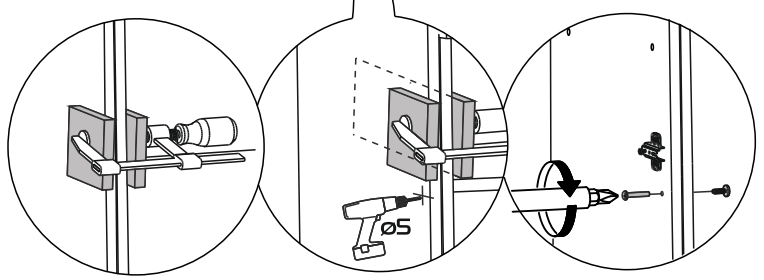
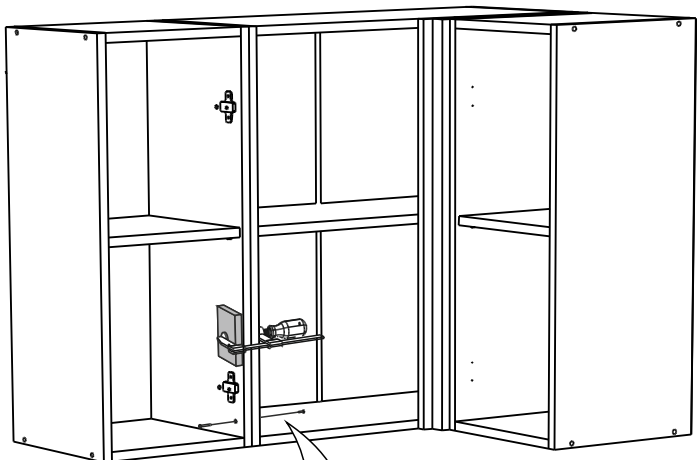
! Serious or fatal crushing injuries can occur from furniture tip-over. To prevent this furniture from tipping over it must be permanently fixed to the wall with the included wall attachment devices. Fixing devices for the wall are not included since different wall materials require different types of fixing devices. Use fixing devices suitable for the walls in your home. For advice on suitable fixing systems, contact your local specialized dealer.

В мебельном наборе могут быть конструктивные изменения, не ухудшающие качество изделия, но не указанные в данной инструкции.

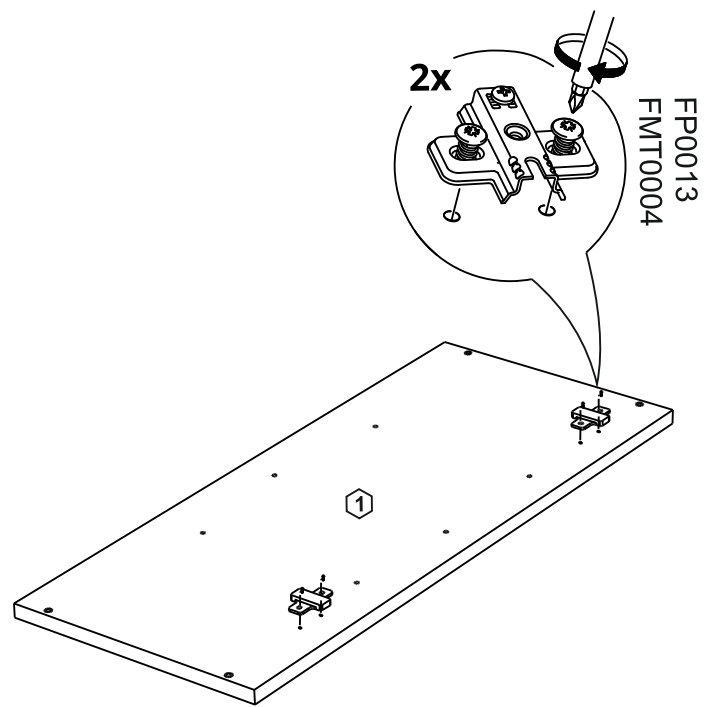
In furniture KIT, there may be changes, not specified in this manual, which don't deteriorate the quality of the produkt.

12

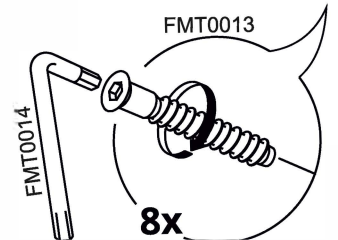
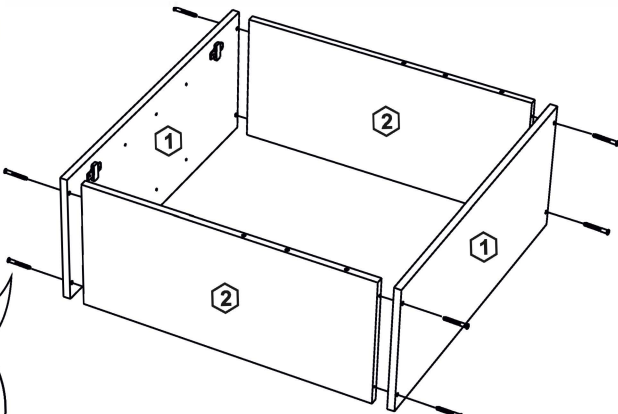
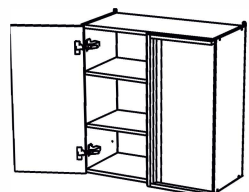
1



FMT0028

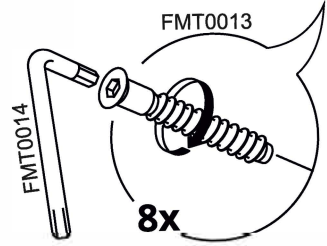
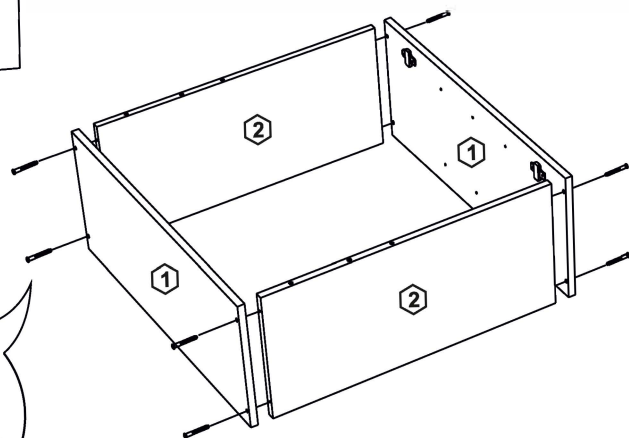
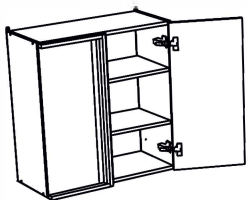


2a

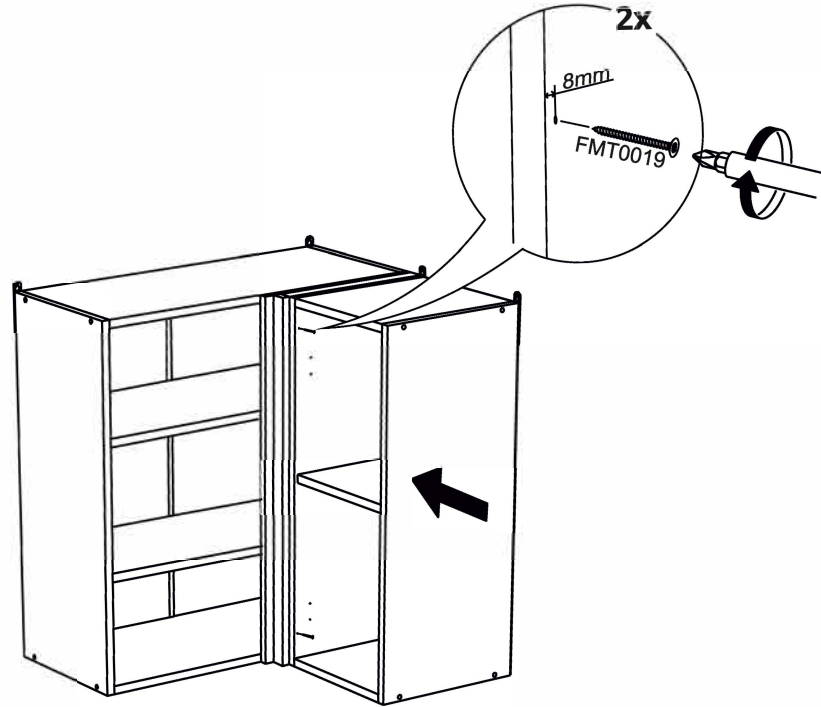


FMT0014 see in furniture under the sink
FMT0014 ищите в каресе под мойку

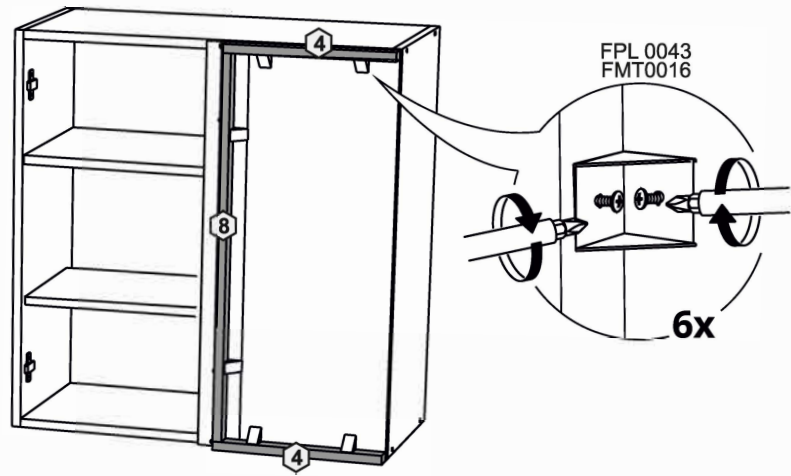
2b



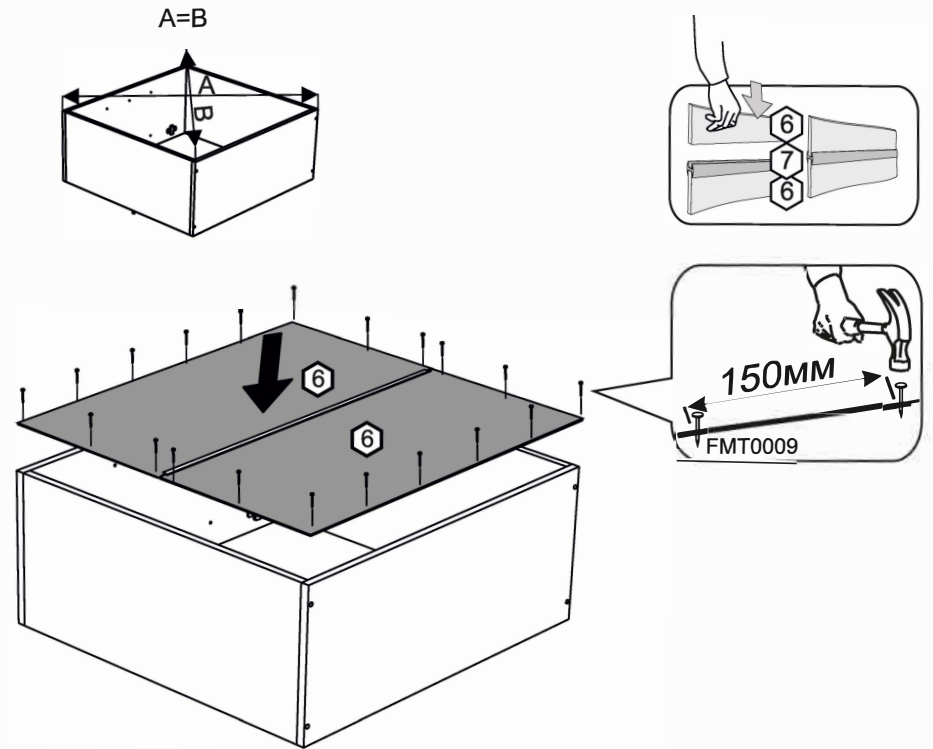
11



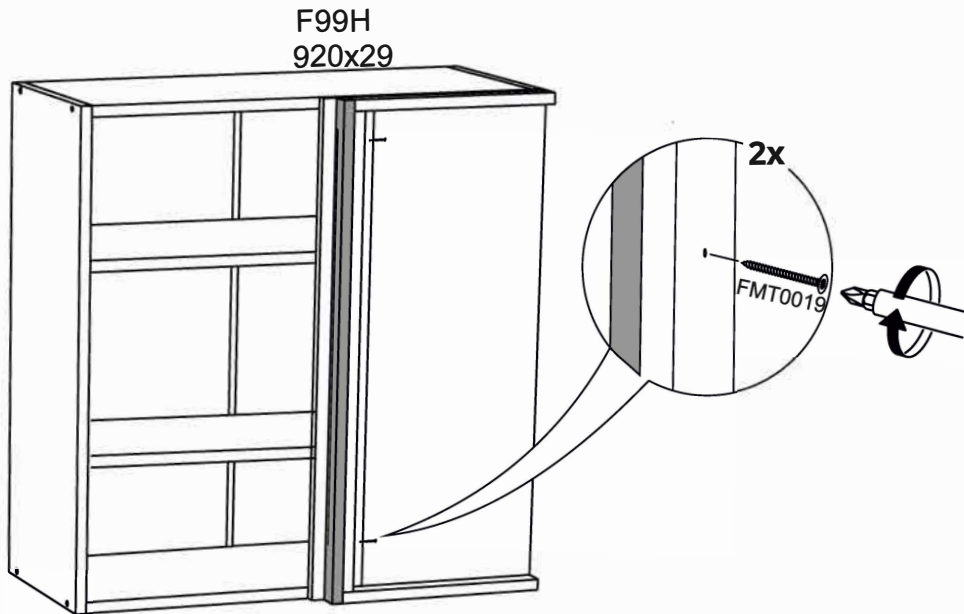
9



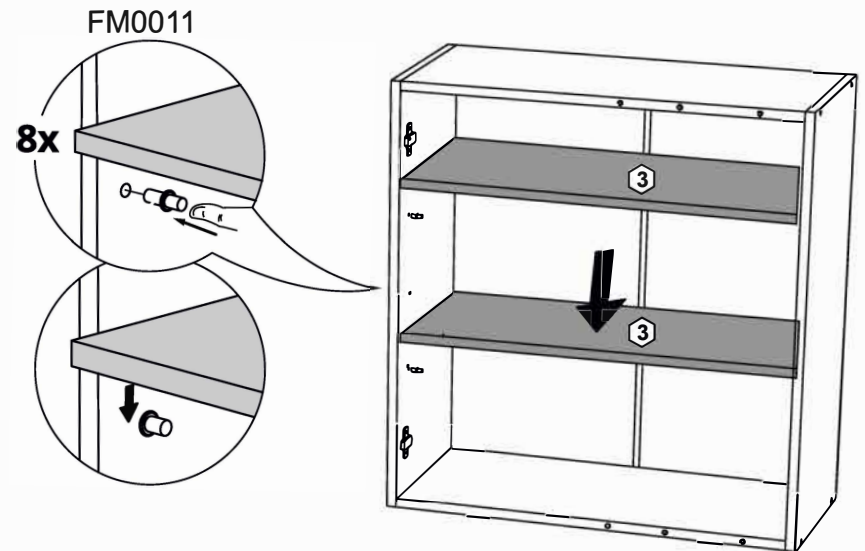
3



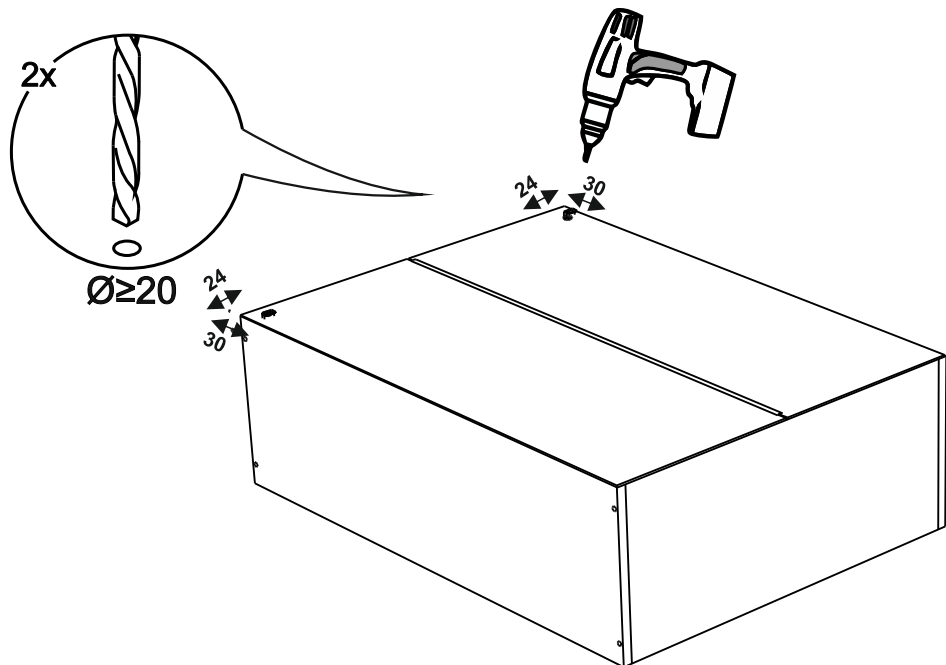
10



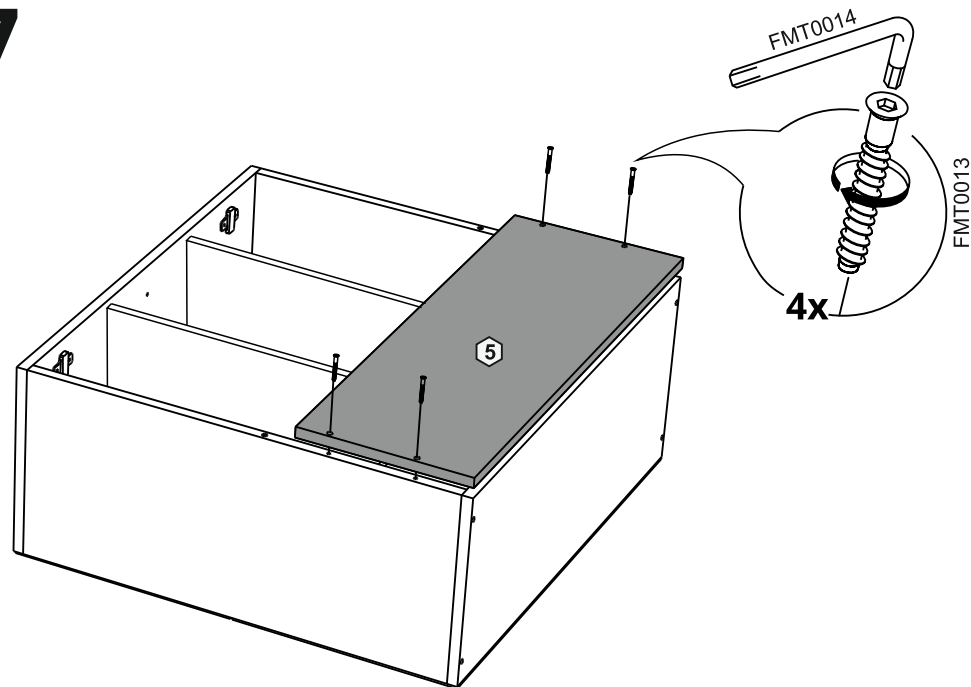
4



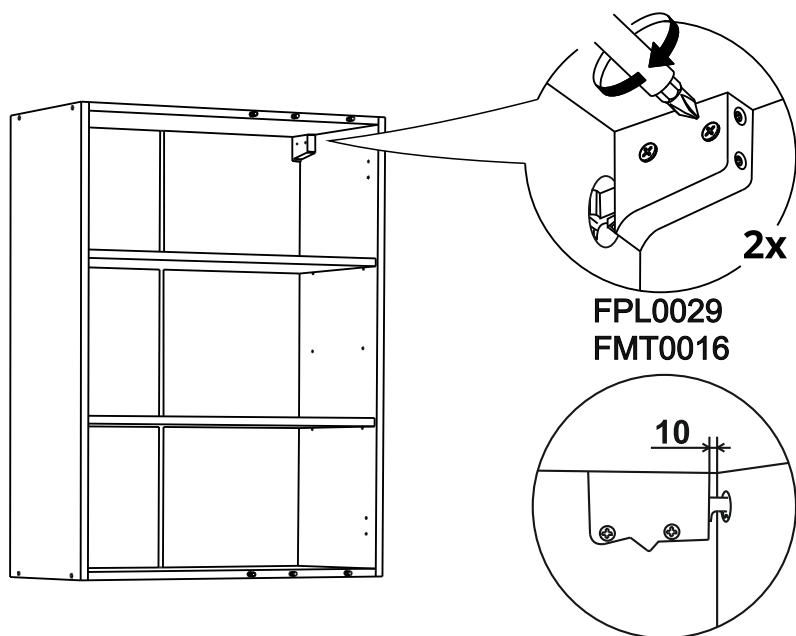
5



7



6



8

